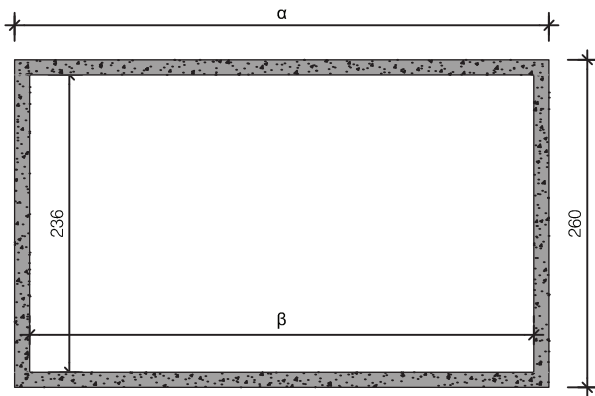


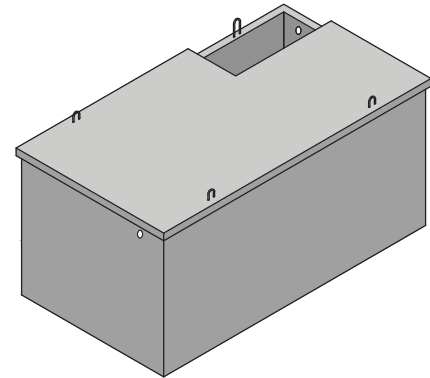
HUISKELDER MET DEK

Breedte 260 cm / Hoogte 228 cm / Vloer 16 cm

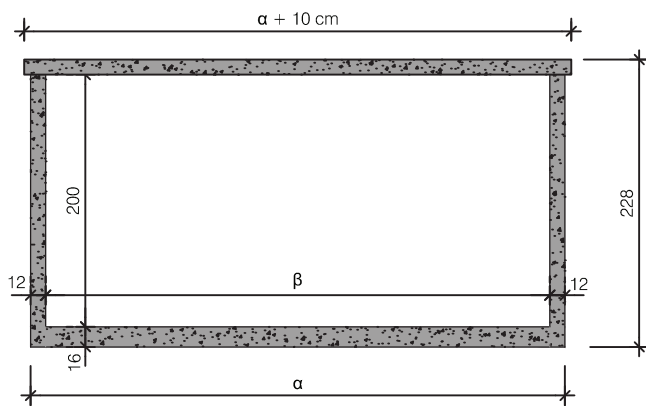
positie en maatvoering trapgat variabel



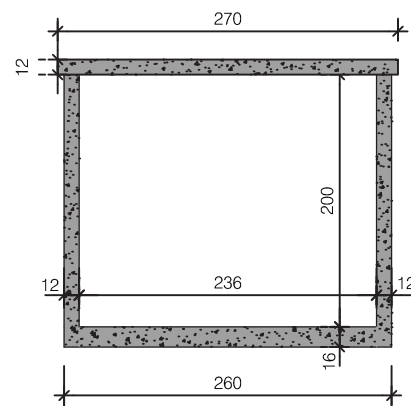
Doorsnede



Aanzicht



Langdoorsnede

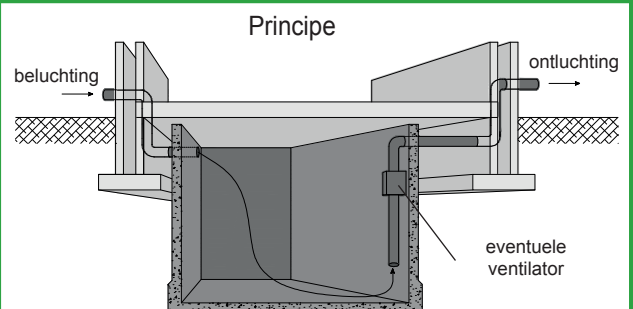


Dwarsdoorsnede

Type	Lengte α	Lengte β	Inhoud	Gewicht
4T20SM	424 cm	400 cm	18.880 L	15.845 KG
5T20SM	524 cm	500 cm	23.600 L	18.895 KG
6T20SM	624 cm	600 cm	28.320 L	21.945 KG
7T20SM	724 cm	700 cm	33.040 L	24.990 KG
48T20SM	480 cm	456 cm	21.520 L	17.550 KG
58T20SM	580 cm	556 cm	26.240 L	20.600 KG
68T20SM	680 cm	656 cm	30.960 L	23.650 KG
78T20SM	780 cm	756 cm	35.680 L	26.700 KG

afmetingen in cm, tenzij anders aangegeven - wijzigingen voorbehouden

Kenmerken	kelder 260 breed
Uitvoering	met dek
Breedte uitwendig	260 cm
Hoogte uitwendig	228 cm
Betonkwaliteit	C35/45
Milieuklasse	XC2 / XC4
Staalkwaliteit	FeB500
Hijsvoorziening	4 stuks hijslussen



plaatsingsvoorschriften op aanvraag